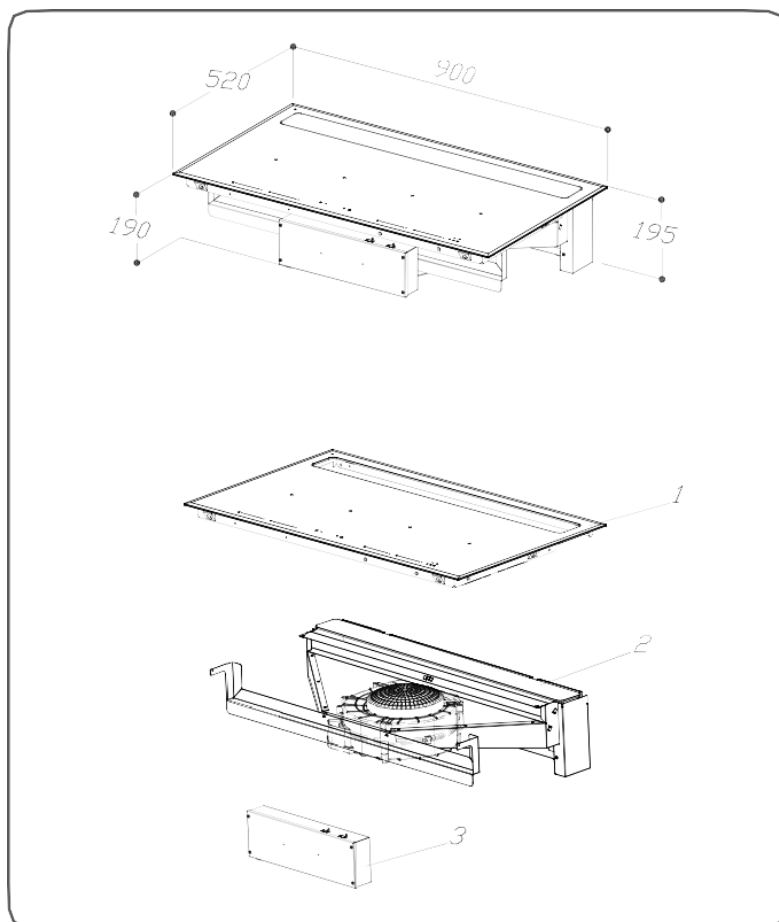


**כיריים אינדוקציה משולב
דגם S-DDH5**



הוראות התקנה ותחזוקה

תיאור המוצר



- 1- כיריים
- 2- מארז סינון
- 3- חיווט חשמלי

תוכן עניינים

תיאור המוצר

אזהרה

התקנת מוצר

ניקיון ותחזוקה

המלצות מקדימות

פונקציות

אזהרה

• אין לאפשר לאנשים (כולל ילדים) בעלי לקויות ביכולותיהם הפיזיות, החושיות או הנפשיות לקויות או חסרי ניסיון וידע, אלא אם כן הם עושים זאת תחת השגחה או אם ניתנו להם הנחיות לגבי השימוש במכשיר על ידי אדם האחראי לבטיחותם.

• יש להרחיק ילדים מתחת לגיל 8 מהמכשיר, אלא אם כן הם נמצאים תחת פיקוח מתמיד.

• אסור לילדים לשחק עם המכשיר.

• לאפשר לילדים ללא השגחה לבצע ניקיון ותחזוקה במכשיר.

• ניתן להשתמש במכשיר זה רק בשילוב עם כיריים אינדוקציה S-H3.

חובה לדאוג לכך שהחדר יהיה מאוורר כראוי אם משתמשים במקביל בקולט האדים ובמכשירים אחרים המופעלים על ידי אנרגיה שאינה חשמל. הדבר מונע מקולט האדים לינוק אדי בערה כלשהם.

• חל איסור לבשל מזון על להבות פתוחות, שכן להבות שנשאבות לקולט האדים מהוות סיכון לנזק למכשיר.

אזהרה: מכשיר זה וחלקיו הנגישים עלולים להתחמם מאוד אם משתמשים בו בשילוב עם מכשירי בישול.

• לאחר 30 שעות פעולה, מחווני המהירות של המכשיר יאותנו כי מסנני השומן זקוקים לניקוי.

• יש להקפיד על ניקוי מסנני השומן ומשך זמן הרוויה שלהם. משקעים והצטברויות של גריז עלולים לגרום לדליקה.

• אין להפעיל קולט האדים ללא מסנני השומן.

• אין להוליך את האוויר הנפלט בצינור המשמש לפריקת אדים של מכשירים המופעלים על ידי אנרגיה שאינה חשמל (מערכות חימום וכו').

אזהרה: מכשיר זה אינו מיועד לשימוש עם כיריים גז.

• לפריקת האוויר הנפלט, יש לפעול על פי תקנות הרשויות המוסמכות.

• אם המוצר אינו מצויד בתקע או אם בסוף ההתקנה לא ניתן לגשת לתקע בקלות, יש להתקין התקן חוצץ בין המוצר לבין מערכת החשמל. מגעיו של מכשיר זה אמורים להיות בעלי מרחק פתיחה של לפחות 3 מ"מ של כל הקטבים.



אזהרה: אין לאחסן נוזלים בארון, מתחת לכיריים האינדוקציה, במקום בו ממוקמים הרכיבים החשמליים של המכשיר. דליפות או נזילות על חלקיו החשמליים של המכשיר עלולות לגרום להתחשמלות.

ביצוע פעולות ניקיון ללא הקפדה על ההוראות עלול לגרום לדליקה.

סכנת דליקה: אין לאחסן חומר דליק בארון, מתחת לכיריים האינדוקציה, שם נמצאים הרכיבים החשמליים של המכשיר.

אין למשוך בחוטי החשמל.

הכבל השטוח המחבר את מכלול החיווט הראשי לכיריים חייב להיות ממוקם בחלק האחורי של הכיריים, על מנת למנוע כל שבירה שלו.

יש להשאיר מרחק של 15 ס"מ לפחות בין עצמים שונים המאוחסנים באותו ארון בו מותקן המכשיר, לבין החלק התחתון של כיריים האינדוקציה. אין בשום אופן לעכב את זרימת האוויר שמגיעה ממערכת הקירור בחלק התחתון של כיריים האינדוקציה.

● אין לשנות או לנסות לשנות את מאפייניו של מכשיר זה, מכיוון שהדבר מסוכן. אך ורק צוות מורשה רשאי לבצע תיקונים כלשהם במכשיר. לפני ביצוע פעולות ניקיון או תחזוקה כלשהן, יש תמיד לנתק את קולטי האדים מרשת החשמל.

● יש להשתמש בהתקן נעילת פקדים כדי למנוע מילדים להפעיל את המכשיר בטעות או לשנות את הפונקציות שלו. אין להשאיר את המכשיר ללא השגחה בזמן שהוא פועל.

● במידה והמוצר מראה חריגה כלשהי, נתק את המכשיר מספק הכוח.

● לפני ביצוע ההתקנה של המכשיר, בדוק שכל הרכיבים אינם פגומים. אם ישנם רכיבים פגומים כלשהם, פנה לסוכן שמכר לך את המכשיר ואל תמשיך בהתקנה.

- אין לנסות לשנות או לתקן את המכשיר, מכיוון שהדבר מסוכן מאוד.

- ניתן לשטוף את מסנן השומן בידיים או במכונת כביסה. יש לנקות את המסננים בהתאם לשימוש, אך לפחות אחת לחודשיים.

- יש להחליף את מסנן הפחם בהתאם לשימוש, אך לפחות אחת לחצי שנה.

התקנת מוצר

לפני כל פעולת התקנה, ודא שהמכשיר מנותק מאספקת החשמל.

פעולות טכניות

יש להניח את הכיריים ההפוכות על משטח הולם, ולשמור על הזכוכית מפני שריטות. הוצא את קופסת הסינון מהאריזה והתקן אותה כפי שמוצג באיור 1-2, הקפד להתאים את הפינים הקיימים לחריצים המתאימים (איורים 3-4).
נעל את תיבת הסינון לכיריים באמצעות 6 האומים המצורפים (איורים 3-4) ו-2 ברגים עבור החלק הקדמי (איור 5).

המשך בהתקנה על ידי אבטחת הכיריים לארון, כפי שמוצג במדריך למשתמש הספציפי המצורף באריזה של הכיריים.

במקרה של הפעלת רה-סירקולציה (איור 6)

יציאת האוויר של המוצר חייבת להיות מחוברת לפתח בארון למחזור האוויר הנפלט במטבח. יש צורך במסנני פחם (איור 8A) שניתן לרכוש בנפרד, ולהתקין אותם כמצוין באיור 8.
מסנני הפחם יושבים בסמיכות מיידית מתחת למסנני השומן (איור 8b),
לכן, יש צורך לפתוח את הזכוכית של הכיריים ולהתקין תחילה את מסנני הפחמן ולאחר מכן את מסנני השומן. ערכת תעלה עם גריל (בקצה אשר יותקן בארון) זמינה גם לרכישה נפרדת.

במקרה של פעולת תיעול (איור 7)

יש להתקין את יציאת האוויר של המוצר לחלק החיצוני של המארז. הצינור להתקנה משקע האוויר של המוצר לחלק החיצוני של המארז אינו מסופק עם המכשיר.
המוצר מצויד באוגני פלסטיק, לחיבור תעלות של מקטעים 220x90 מ"מ.

פעולות סופיות

פתח את זכוכית הכיריים והתקן את שני מסנני השומן בהתאמה לתושבת שלהם, תוך שהם עוברים דרך הפתח המתאים, ראה איור 9.

חיבור חשמלי

חיבור המוצר לספק הכוח חייב להתבצע בהתאם לתקנות הבינלאומיות והמקומיות בתוקף.

חיבור בין חלקים נפרדים כלשהם במכשיר זה יבוצע אך ורק על ידי טכנאי מוסמך בהתאם לתקנות החיוט.

חיבור לספק הכוח ייעשה באמצעות תקע והוא יכול להתבצע גם על ידי משתמש הקצה.

אנו איננו לוקחים על עצמנו כל אחריות במקרה של תאונות הנגרמות עקב אי-חיבור הארקה או חיבור לקוי של הארקה.

לפקדים הממוקמים מתחת לזכוכית של הכיריים יש כבל, אותו יש לחבר לתיבת הבקרה (איור 10).

ניקיון ותחזוקה

לפני פעולות ניקיון או תחזוקה כלשהן, יש לנתק את המכשיר תמיד מספק החשמל.

● אם כבל החשמל יסבול מנזקים כלשהם, ניתן להחליפו במחלקת שירות לאחר המכירה או על ידי צוות מנוסה.

אין לנסות לשנות או לתקן את המכשיר, מכיוון שהדבר עלול לגרום לסכנה גדולה. פעולות שירות או תיקון חייבות תיעשינה אך ורק על ידי צוות מנוסה.

במקרה של חריגות, יש לנתק את המכשיר מספק החשמל.

אין לאפשר לבצע פעולות ניקיון ותחזוקה על ידי ילדים ללא השגחה.

תחזוקה מדויקת היא ערובה לתפקוד תקין ולביצועים טובים של המכשיר לאורך זמן.

ניתן לנקות את מסנן השומן בשטיפת ידיים או במכונת כביסה.

ניקוי מסננים יש לבצע בהתאם לשימוש, אך לפחות אחת לחודשיים.

יש להחליף מסנני פחם בהתאם לשימוש, אך לפחות אחת לחצי שנה.

מומלץ לנקות במים פושרים וסבון עדין בעת ניקוי המכשיר. יש להימנע משימוש במוצרי ניקוי שוחקים.

בטרם נתחיל. המלצות ראשוניות של היצרן

שמור הוראות אלה עם המכשיר. אם המכשיר יימכר או יועבר לאחרים, יש לוודא שמצורפות לו הוראות אלה. אנו מודים לך על תשומת לבך להמלצות אלה לפני התקנת המכשיר והשימוש בו, כפי שנכתבו למען בטיחותך ושל אחרים.

עם אספקת המוצר יש לבדוק את האריזה והמראה הכללי שלה. על הלקוח לרשום הערות או תלונות כלשהן על מסמך המשלוח, ויש לשמור ממנה עותק. המכשיר מיועד לשימוש ביתי רגיל. אין לעשות בו כל שימוש מסחרי או תעשייתי ואין להשתמש בו לכל מטרה אחרת מלבד זו שאליה נועד.

לא תינתן אחריות לנזקים או לתוצאות אחרות שמקורן בהתקנה לא נכונה או שימוש לרעה במכשיר.

במטרה לשפר את מוצרינו ללא הרף, אנו שומרים לעצמנו את הזכות לשנות את התכונות הטכניות, הפונקציונליות והאסתטיות שלהם. המכשיר ערוך ומוכן מראש לעבודה במצב רה-סירקולציה או תיעול. בטרם תמשיך בהתקנה, בדוק את כל רכיבי המכשיר. במקרה של רכיבים פגומים או חסרים, פנה לסוכן שמכר לך את המכשיר ואל תמשיך בהתקנה. בפעולת תיעול מותר שימוש בתעלה באורך של עד 5 מטרים. יש להגביל את מספר ה"מרפקים", שכן כל עקומה מפחיתה את יעילות הצינור של מטר ליניארי אחד (למשל אם הנך משתמש בשני "מרפקים" ב-90°, אורך הצינור לא יעלה על 3 מטר אורך). הימנע מכל שינוי כיוון פתאומי בתיעול.

התיעול המחובר ליציאת אוויר המפוח חייב להיות בעל מקטע קבוע של 220x90 מ"מ. חובה לדאוג לכך שהצינור יהיה עשוי מחומר המאושר בתקנות התקפות. אי-הקפדה על ההוראות הנ"ל עלול לגרום לבעיות בביצועים או לרעש, שלא תינתן אחריות עליהן.

תווית אנרגיה ותקנות אקו-דיזיין (עיצוב אקולוגי)

מכיוון שתקנות נציבות האיחוד האירופי מס' EU65 "תווית אנרגיה" ומספר EU66 אקו-דיזיין ("עיצוב אקולוגי") נכנסו לתוקף ב-1 בינואר 2015, המוצרים עודכנו, כך שהם יכולים להיות תואמים ולעמוד בקריטריונים של התקנות. כל המוצרים בגרסת Energy Label (תווית אנרגיה) מצוידים באלקטרוניקה המסוגלת לזמן את מהירות הצינור העולה על 650 מ"ק לשעה.

פונקציות

פקדי בקרת המופעלים במגע (איור 11)

A לחצן ON/OFF

כאשר המוצר כבוי, בנגיעה הראשונה הוא מתחיל לפתוח את הפאנל הקדמי עד שהוא מגיע למידת פתיחת ביניים של 45° , לאחר שהושגה מידת פתיחת הביניים, מהירות II של מנוע הניקה מוגדרת אוטומטית. לחיצה נוספת על הכפתור מתחילה את הפתיחה המלאה (90° מעלות) של החלק הקדמי, תוך שמירה על מהירות מנוע הניקה ללא שינוי. לחיצה נוספת על הכפתור עוצרת את מנוע הניקה וסוגרת את החלק הקדמי לחלוטין.

B כפתור (-)

המקש פעיל רק כשהחזית פתוחה (45° 90°). בכל בחירה של הפונקציה יש ירידה במהירות מנוע הניקה, עד מהירות I.

C מחוונים

• מציין את המהירות שנקבעה על ידי הפעלת נורית ה-LED הרלוונטית בלבד.
• מציין את הרוויה של המסננים על ידי הבהוב של כל הנוריות.

D כפתור (+)

הכפתור פעיל רק כשהחזית פתוחה (45° 90°). בכל פעם שהפונקציה נבחרת, מהירות מנוע הניקה מוגברת כדי להגיע למהירות IV.

E טיימר

טיימר 10 דקות, לאחר מכן מנוע הניקה יכובה והחזית תיסגר. איתות על הגדרת הפונקציה מתבצע על-ידי הבהוב של מחוון המהירות (C).

כיבוי אוטומטי

לאחר 4 שעות של פעולה ללא הפרעה מההגדרה האחרונה שבוצעה במכשיר, המכשיר נכבה אוטומטית.

רוויה של מסנני שומן:

לאחר 30 שעות פעולה, כל מחווני המהירות מהבהבים בו-זמנית כדי לציין שישנה שמסנני השומן במצב רוויה. לאיפוס האזעקה הזו, המשך ללחוץ על כפתור "TIMER" (טיימר) למשך 3 שניות לפחות כשהמוצר כבוי.

הסמל על המוצר או על אריזתו מציין כי אין להתייחס למוצר זה כאל פסולת ביתית. במקום זאת יש להעבירו לנקודת האיסוף המתאימה למחזור ציוד חשמלי ואלקטרוני. על ידי הבטחת סילוקו של מוצר זה כראוי, תסייע במניעת השלכות שליליות אפשריות על הסביבה ובריאות האדם העלולות להיגרם עקב טיפול פסול במוצר מוצר זה. לקבלת מידע מפורט יותר אודות מחזור מוצר זה, אנא פנה למשרד העירוני המקומי, לשירות פינוי הפסולת הביתית שלך או לחנות בה רכשת את המוצר. מכשיר זה מסומן על פי ההנחיה האירופית EC/2012/19 בעניין פסולת של ציוד חשמלי ואלקטרוני (WEEE)

